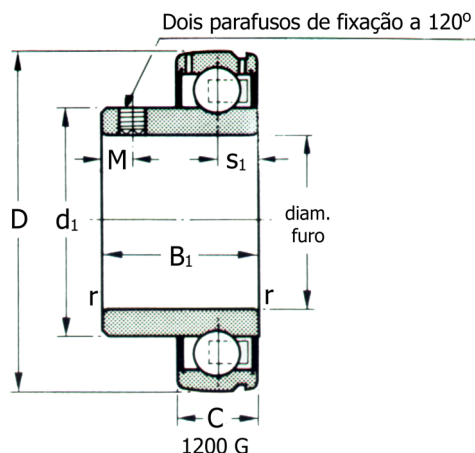


# Rolamento Radial de Esferas para as Unidades Série 1200 G



Diâmetro nominal do furo mm poleg	Série 1200 ECG	Dimensões em mm/polegada							Capacidade básica de carga em kgf		R.P.M. máx.
		D	C	B <sub>1</sub>	S <sub>1</sub>	d <sub>1</sub>	M	r	Dinâmica C	Estática C <sub>0</sub>	
20 3/4	1220-20 G	47	16	27,77	8,56	28,50	5,7	2	985	620	7.450
	1220-3/4 G	1.8504	0.6299	1.0933	0,3370	1.122	0,224	0,078			
25 7/8 1	1225-25 G	52	16	28,35	8,56	34,01	6	2,5	1.080	695	6.250
	1225-7/8 G	2.0472	0.6299	1.1161	0,3370	1.339	0,236	0,098			
	1225-1 G										
30 1.1/8 1.3/16 1.1/4	1230-30 G	62	18	33,21	10,04	40	6,8	2,5	1.500	1.010	5.300
	1230-1.1/8 G	2.4409	0,7086	1.3074	0,3952	1.575	0,267	0,098			
	1230-1.3/16 G										
	1230-1.1/4 G										
35 1.1/4 1.3/8 1.7/16	1235-35 G	72	19	36,9	10,55	46,49	7,9	2,5	1.970	1.360	4.500
	1235-1.1/4 G	2.8345	0,7480	1,4527	0,4153	1.838	0,311	0,098			
	1235-1.3/8 G										
	1235-1.7/16 G										
40 1.1/2	1240-40 G	80	21	42,73	12,55	52,70	7,9	2,5	2.240	1.570	4.000
	1240-1.1/2 G	3.1496	0,8268	1.6822	0,4940	2.075	0,311	0,098			
45 1.5/8 1.11/16 1.3/4	1245-45 G	85	22	42,73	12,55	57,30	7,9	2,5	2.510	1.780	3.700
	1245-1.5/8 G	3.3465	0,8661	1.6822	0,4940	2.256	0,311	0,098			
	1245-1.11/16 G										
	1245-1.3/4 G										
50 1.7/8 1.15/16 2	1250-50 G	90	23	45,09	12,55	62,20	7,9	3,5	2.700	1.980	3.400
	1250-1.7/8 G	3.5433	0,9055	1.7751	0,4940	2.449	0,311	0,137			
	1250-1.15/16 G										
	1250-2 G										

A capacidade de carga está calculada para uma vida de 500 horas a 33,33 rpm.  
Para outras combinações, consultar Relubrificação dos Rolamentos ROLMAX.