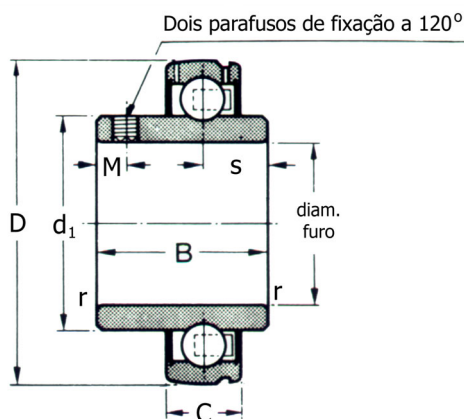


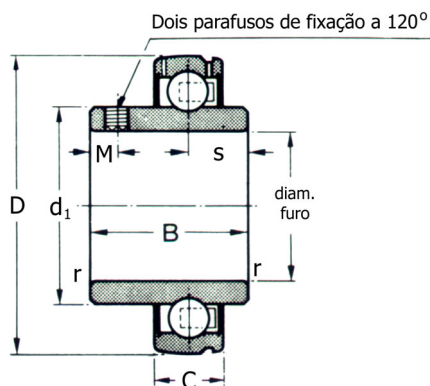
# Rolamento Radial de Esferas para as Unidades Série UCR-200



Diâmetro nominal do furo mm poleg	Série UCR-200	Dimensões em mm/polegada							Capacidade básica de carga em kgf		R.P.M máx.
		D	C	B	S	d <sub>1</sub>	M	r	Dinâmica C	Estática C <sub>0</sub>	
20 3/4	UCR-204 UCR-204-12	47 1.8504	16 0.6299	30,96 1.219	12,70 0.500	28,50 1.122	5,7 0,224	2 0,078	985	620	7.450
25 7/8 15/16 1	UCR-205 UCR-205-14 UCR-205-15 UCR-205-16	52 2.0472	16 0.6299	34,11 1.343	14,27 0,562	34,01 1.339	6,0 0,236	2,5 0,098	1.080	695	6.250
25 30 7/8 1 1.1/8 1.3/16 1.1/4	UCR-206-250 UCR-206 UCR-206-14 UCR-206-16 UCR-206-18 UCR-206-19 UCR-206-20	62 2.4409	18 0.7086	38,10 1.500	15,88 0,625	40 1.575	6,8 0.267	2,5 0,098	1.500	1.010	5.300
30 35 1.3/16 1.1/4 1.3/8 1.7/16	UCR-207-300 UCR-207 UCR-207-19 UCR-207-20 UCR-207-22 UCR-207-23	72 2.8346	19 0.7480	42,88 1.688	17,48 0,688	46,69 1.338	7,9 0,311	2,5 0,098	1.970	1.360	4.500
35 40 1.3/8 1.7/16 1.1/2	UCR-208-250 UCR-208 UCR-208-22 UCR-208-23 UCR-208-24	80 3.1496	21 0.8268	49,23 1.938	19,05 0,750	52,70 2.075	7,9 0,311	2,8 0,110	2.240	1.570	4.000
40 45 1.1/2 1.5/8 1.15/16 1.3/4	UCR-209-400 UCR-209 UCR-209-24 UCR-209-26 UCR-209-27 UCR-209-28	85 3.3465	22 0.8661	49,23 1.938	19,05 0,750	57,30 2.256	7,9 0,311	2,8 0,110	2.510	1.780	3.700
45 50 1.11/16 1.3/4 1.7/8 1.15/16 2	UCR-210-450 UCR-210 UCR-210-27 UCR-210-28 UCR-210-30 UCR-210-31 UCR-210-32	90 3.5433	23 0.9055	51,59 2.031	19,05 0,750	62,20 2.449	7,9 0,311	3,5 0,137	2.700	1.980	3.400
50 55 1.7/8 1.15/16 2 2.1/8 2.3/16	UCR-211-500 UCR-211 UCR-211-30 UCR-211-31 UCR-210-32 UCR-211-34 UCR-211-36	100 3.9370	24 0.9448	55,55 2.187	22,22 0,875	68,81 2.709	9,5 0,374	3,5 0,137	3.340	2.500	3.100

A capacidade de carga está calculada para uma vida de 500 horas a 33,33 rpm.  
Para outras combinações, consultar Relubrificação dos Rolamentos ROLMAX.

# Rolamento Radial de Esferas para as Unidades Série UCR-200



Diâmetro nominal do furo mm poleg	Série UCR-200	Dimensões em mm/polegada							Capacidade básica de carga em kgf		R.P.M. máx.
		D	C	B	S	d <sub>1</sub>	M	r	Dinâmica C	Estática C <sub>0</sub>	
55 60 2.3/16 2.1/4 2.3/8 2.7/16	UCR-212-550 UCR-212 UCR-212-35 UCR-212-36 UCR-212-38 UCR-212-39	110 4.3307	25 0.9842	65.07 2.562	25,40 1.000	75,00 2.953	9,5 0,374	3,5 0,137	4.030	3.090	2.800
60 65 2.3/8 2.7/16 2.1/2	UCR-213-600 UCR-213 UCR-213-38 UCR-213-39 UCR-213-40	120 4.7244	26 1.0236	65.07 2.562	25,40 1.000	82,40 3.244	9,5 0,374	4 0,157	4.390	3.420	2.600
60 65 70 2.7/16 2.1/2 2.5/8 2.11/16	UCR-214-600 UCR-214-650 UCR-214 UCR-214-39 UCR-214-40 UCR-214-42 UCR-214-43	125 4.9213	27 1.0629	74.63 2.938	30,23 1.190	87 3.425	12,7 0,500	4 0,157	4.770	3.750	2.450
65 70 75 2.11/16 2.3/4 2.7/8 2.15/16 3	UCR-215-650 UCR-215-700 UCR-215 UCR-215-43 UCR-215-44 UCR-215-46 UCR-215-47 UCR-215-48	130 5.1181	28 1.1023	77.77 3.062	33,35 1.313	92 3.622	12,7 0,500	4 0,157	5.070	4.110	2.300
75 80 2.15/16 3 3.3/16 3.1/4	UCR-216-750 UCR-216 UCR-216-47 UCR-216-48 UCR-216-51 UCR-216-52	140 5.5118	30 1.1811	82.55 3.250	33,35 1.313	98,50 3.879	12,7 0,500	6,3 0,248	5.550	4.450	2.150
80 85 3.3/16 3.1/4 3.3/8 3.7/16	UCR-217-800 UCR-217 UCR-217-51 UCR-217-52 UCR-217-54 UCR-217-55	150 5.9055	32 1.2598	85.72 3.375	34,19 1.346	106,02 4.174	12,7 0,500	6,3 0,248	6.350	5.300	2.000
85 90 3.7/16 3.1/2	UCR-218-850 UCR-218 UCR-218-55 UCR-218-56	160 6.2992	34 1.3386	96.04 3.781	39,73 1.564	111,66 4.396	12,7 0,500	6,3 0,248	7.400	6.050	1.900
95 100 3.15/16 4	3095-95 3095-100 3095-3 15/16 3095-4	200 7.874	45 1.772	117.48 4.625	49,25 1.940	126,00 4.960	20,0 0,787	6,3 0,248	11.000	9.900	1.600

A capacidade de carga está calculada para uma vida de 500 horas a 33,33 rpm.  
Para outras combinações, consultar Relubrificação dos Rolamentos ROLMAX.